

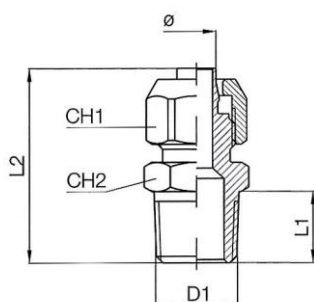
Ohne Dichtungen. Für den Einsatz bei aggressiven Medien und bei hohen Temperaturen.

Verschraubungsserie aus Edelstahl für Anwendungen die hohe Anforderungen an Dichtigkeit, Druck und Temperatur stellen.

Die Teile sind ohne Dichtmaterial gefertigt, so dass sie für sehr hohe Temperaturen oder für den Einsatz aggressiven Flüssigkeiten, bei welchen z. B. FPM nicht mehr kompatibel ist, bestens geeignet sind.



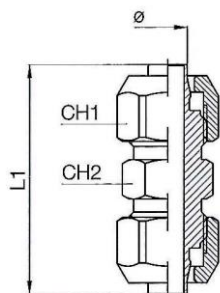
Material:	Edelstahl 1.4404
Dichtungsmaterial:	rein metallisch dichtend
Druckbereich:	max. 25 bar
Temperaturbereich:	-40 °C bis +200 °C (abhängig von Schlauchqualität und -durchmesser)
Schlauchempfehlung:	PTFE-Schlauch



11.118-6 ESH

Gerade Einschraubverschraubungen, Außengewinde konisch nach ISO 7-1, Edelstahl

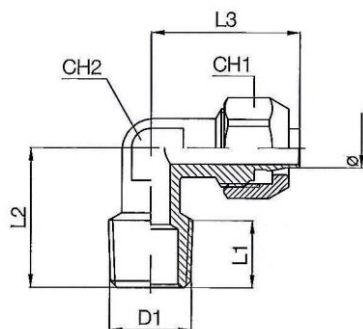
Artikel Nr.	Ident Nr.	für Schlauch mm	Gewinde D1	L1 mm	L2 mm	CH1 mm	CH2 mm	Gewicht g
11.118-6 ESH	110688	6/4	R 1/8	7,5	26,0	12	10	12,0
11.118-8 ESH	110689	8/6	R 1/8	7,5	26,5	14	13	16,5
11.114-6 ESH	110690	6/4	R 1/4	11,0	29,5	12	14	18,0
11.114-8 ESH	110691	8/6	R 1/4	11,0	30,0	14	14	20,5
11.114-10 ESH	110692	10/8	R 1/4	11,0	32,5	16	14	24,0
11.138-10 ESH	110693	10/8	R 3/8	11,5	33,0	16	17	30,0



11.300-6 ESH

Gerade Verbinder, Edelstahl

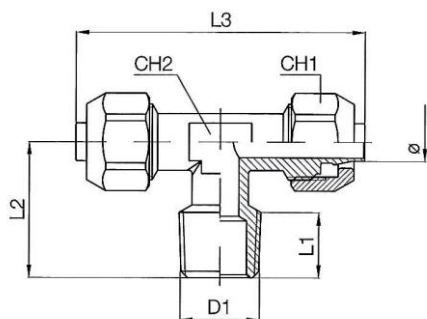
Artikel Nr.	Ident Nr.	für Schlauch mm	L1 mm	CH1 mm	CH2 mm	Gewicht g
11.300-6 ESH	110694	6/4	34,0	12	10	20,0
11.300-8 ESH	110695	8/6	35,0	14	12	26,0
11.300-10 ESH	110696	10/8	39,0	16	14	36,0



13.114-8 ESH

Winkel-Einschraubverschraubungen, Außengewinde konisch nach ISO 7-1, Edelstahl

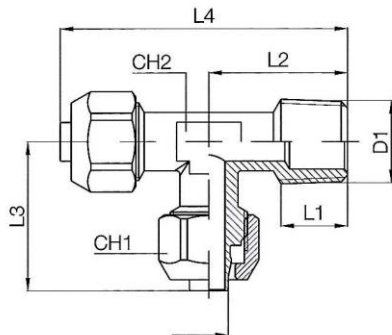
Artikel Nr.	Ident Nr.	für Schlauch mm	Gewinde D1	L1 mm	L2 mm	L3 mm	CH1 mm	CH2 mm	Gewicht g
13.118-6 ESH	110697	6/4	R 1/8	7,5	17,0	23,0	12	10	17,0
13.118-8 ESH	110698	8/6	R 1/8	7,5	17,0	23,0	14	10	18,0
13.114-6 ESH	110699	6/4	R 1/4	11,0	21,5	23,0	12	10	20,0
13.114-8 ESH	110700	8/6	R 1/4	11,0	21,5	23,0	14	10	21,0
13.114-10 ESH	110701	10/8	R 1/4	11,0	21,5	26,0	16	12	25,0



14.114-8 ESH

T-Einschraubverschraubungen, Außengewinde konisch nach ISO 7-1, Edelstahl

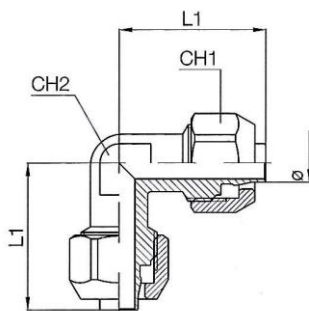
Artikel Nr.	Ident Nr.	für Schlauch mm	Gewinde D1	L1 mm	L2 mm	L3 mm	CH1 mm	CH2 mm	Gewicht g
14.118-6 ESH	110702	6/4	R 1/8	8,0	17,0	46,0	12	10	29,0
14.118-8 ESH	110703	8/6	R 1/8	8,0	17,0	46,0	14	10	30,0
14.114-6 ESH	110704	6/4	R 1/4	11,0	21,5	46,0	12	10	32,0
14.114-8 ESH	110705	8/6	R 1/4	11,0	21,5	46,0	14	10	34,0
14.114-10 ESH	110706	10/8	R 1/4	11,0	21,5	52,0	16	12	40,0



15.114-6 ESH

L-Einschraubverschraubungen, Außengewinde konisch nach ISO 7-1, Edelstahl

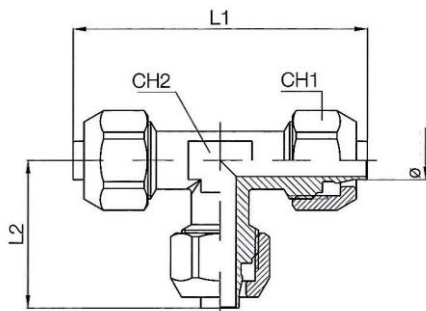
Artikel Nr.	Ident Nr.	für Schlauch mm	Gewinde D1	L1 mm	L2 mm	L3 mm	L4 mm	CH1 mm	CH2 mm	Gewicht g
15.118-6 ESH	110707	6/4	R 1/8	8,0	17,0	23,0	40,0	12	10	29,0
15.118-8 ESH	110708	8/6	R 1/8	8,0	17,0	23,0	40,0	14	10	30,0
15.114-6 ESH	110709	6/4	R 1/4	11,0	21,5	23,0	44,5	12	10	32,0
15.114-8 ESH	110710	8/6	R 1/4	11,0	21,5	23,0	44,5	14	10	34,0
15.114-10 ESH	110711	10/8	R 1/4	11,0	21,5	26,0	47,5	16	12	40,0



13.800-6 ESH

Winkelverbinder, Edelstahl

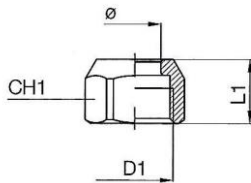
Artikel Nr.	Ident Nr.	für Schlauch mm	L1 mm	L2 mm	CH1 mm	CH2 mm	Gewicht g
13.800-6 ESH	110712	6/4	22,5	22,5	12	10	25,0
13.800-8 ESH	110713	8/6	23,0	23,0	14	10	27,0
13.800-10 ESH	110714	10/8	26,0	26,0	16	10	33,0



14.800-8 ESH

T-Verbinder, Edelstahl

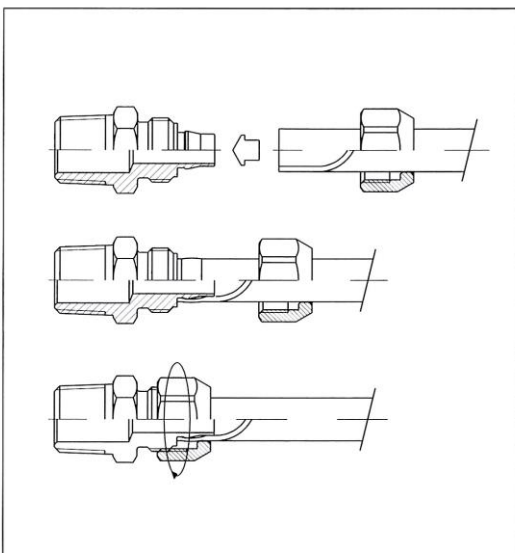
Artikel Nr.	Ident Nr.	für Schlauch mm	L1 mm	L2 mm	CH1 mm	CH2 mm	Gewicht g
14.800-6 ESH	110715	6/4	46,0	22,5	12	10	36,0
14.800-8 ESH	110716	8/6	46,0	23,0	14	10	39,0
14.800-10 ESH	110717	10/8	52,0	26,0	16	12	49,0



16.012-8 ESH

Überwurfmutter, Edelstahl

Artikel-Nr.	Ident Nr.	für Schlauch mm	Gewinde D1	L1 mm	CH1 mm	Gewicht g
16.010-6 ESH	110718	6/4	M10x1,0	10,0	12	4,0
16.012-8 ESH	110719	8/6	M12x1,0	10,0	14	5,0
16.014-10 ESH	110720	10/8	M14x1,0	11,0	16	7,0



Montageanweisungen:

1. Schlauch bei 90° abschneiden und entgraten.
2. Schlauch in die Überwurfmutter einstecken.
3. Schlauch und Überwurfmutter auf den Verschraubungskonus gleiten lassen bis zum Konusanschlag
4. Überwurfmutter von Hand oder wenn notwendig mit einem Schlüssel befestigen.